

Элегазовый моноблок RM6-NEIDI (RM6-REIDI) на 4 функции

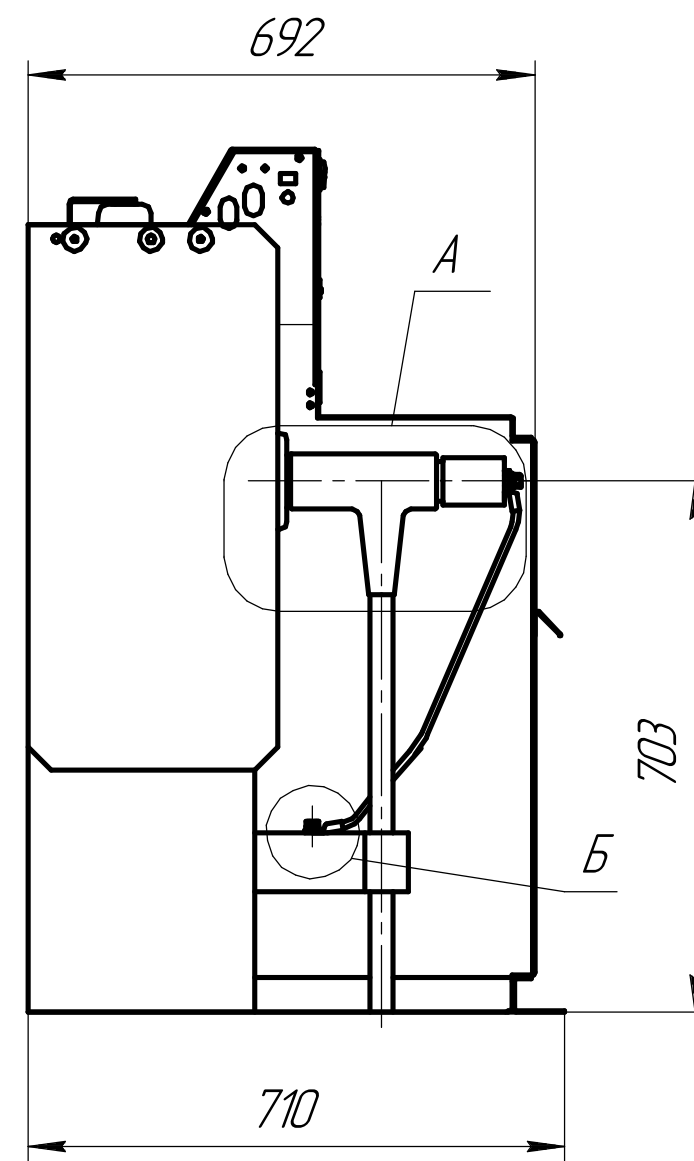
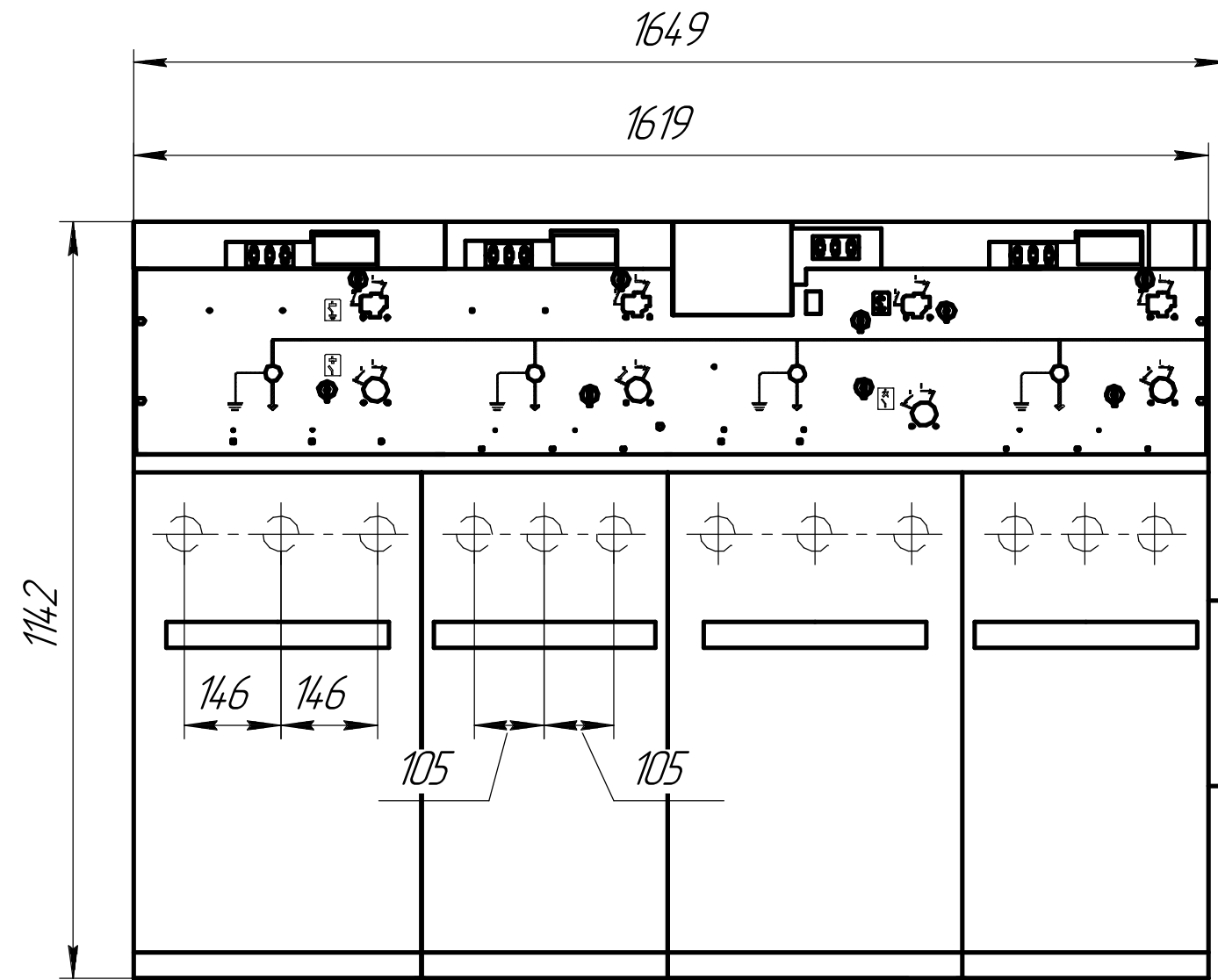
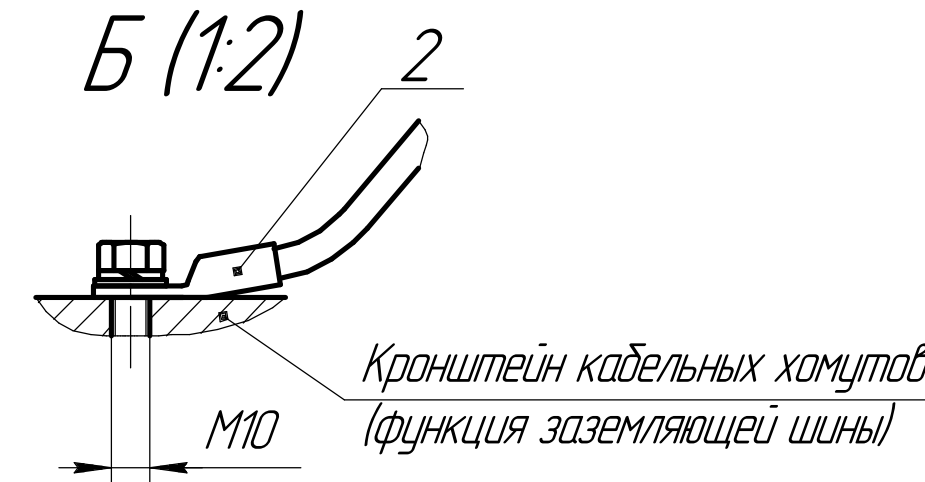


Рисунок	Номинальное напряжение сети установки	Тип ограничителя перенапряжений
1	6 кВ	MIR MV-SA-6/7,2/10/550 (и модификации)
2	10 кВ	MIR MV-SA-10/12/10/550 (и модификации)

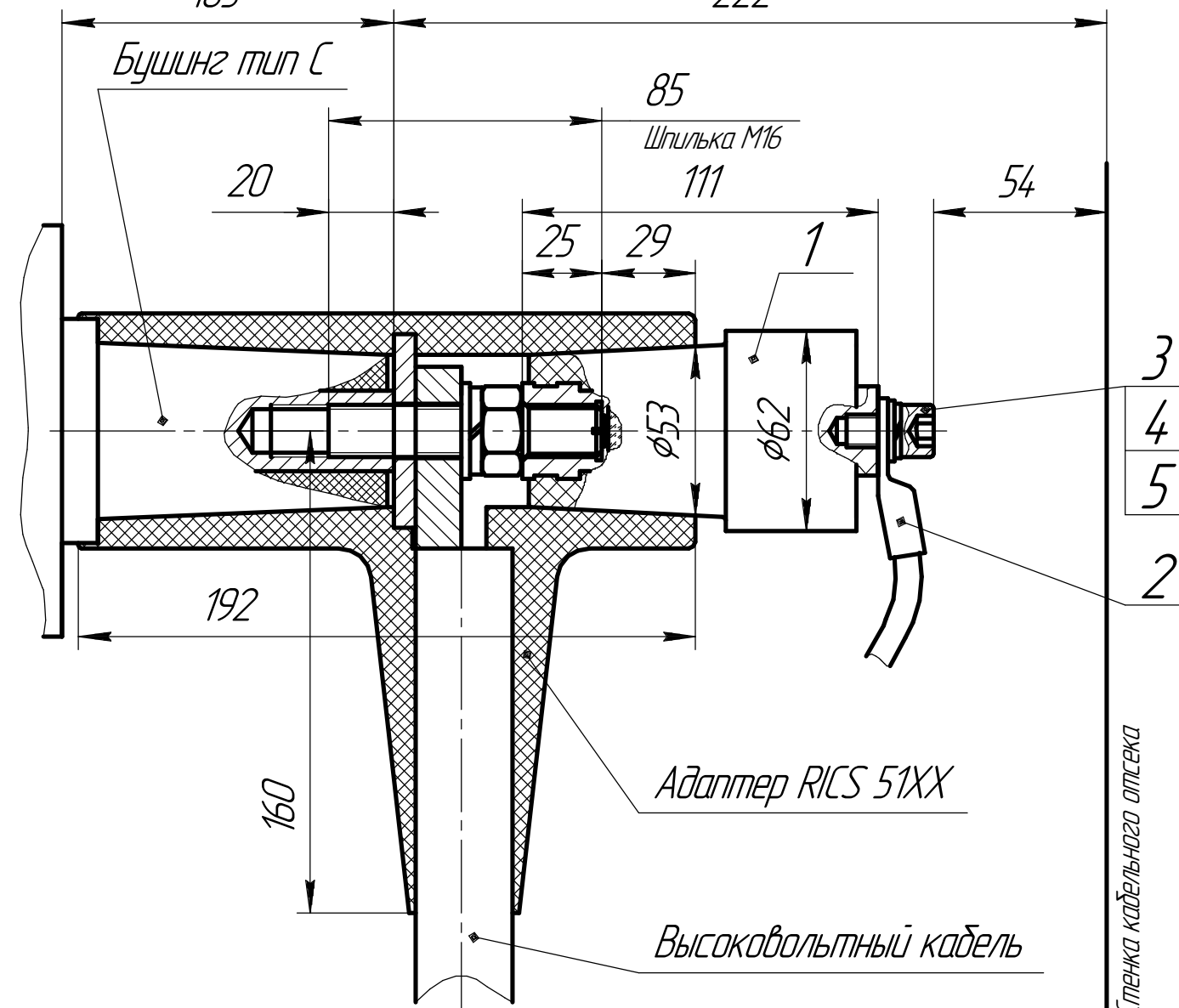


Позиции, входящие в состав поставки ограничителя перенапряжений

Позиция	Обозначение и наименование
1	Ограничитель перенапряжений MIR MV-SA-6/7,2/10/550 или MIR MV-SA-10/12/10/550
2	Провод заземления 1x25 мм ² , длина 1,5 м
3	Винт M10x16 DIN 912 (внутренний шестигранник)
4	Шайба 10 DIN 125 (плоская)
5	Шайба 10 DIN 127 (пружинная, гровер)

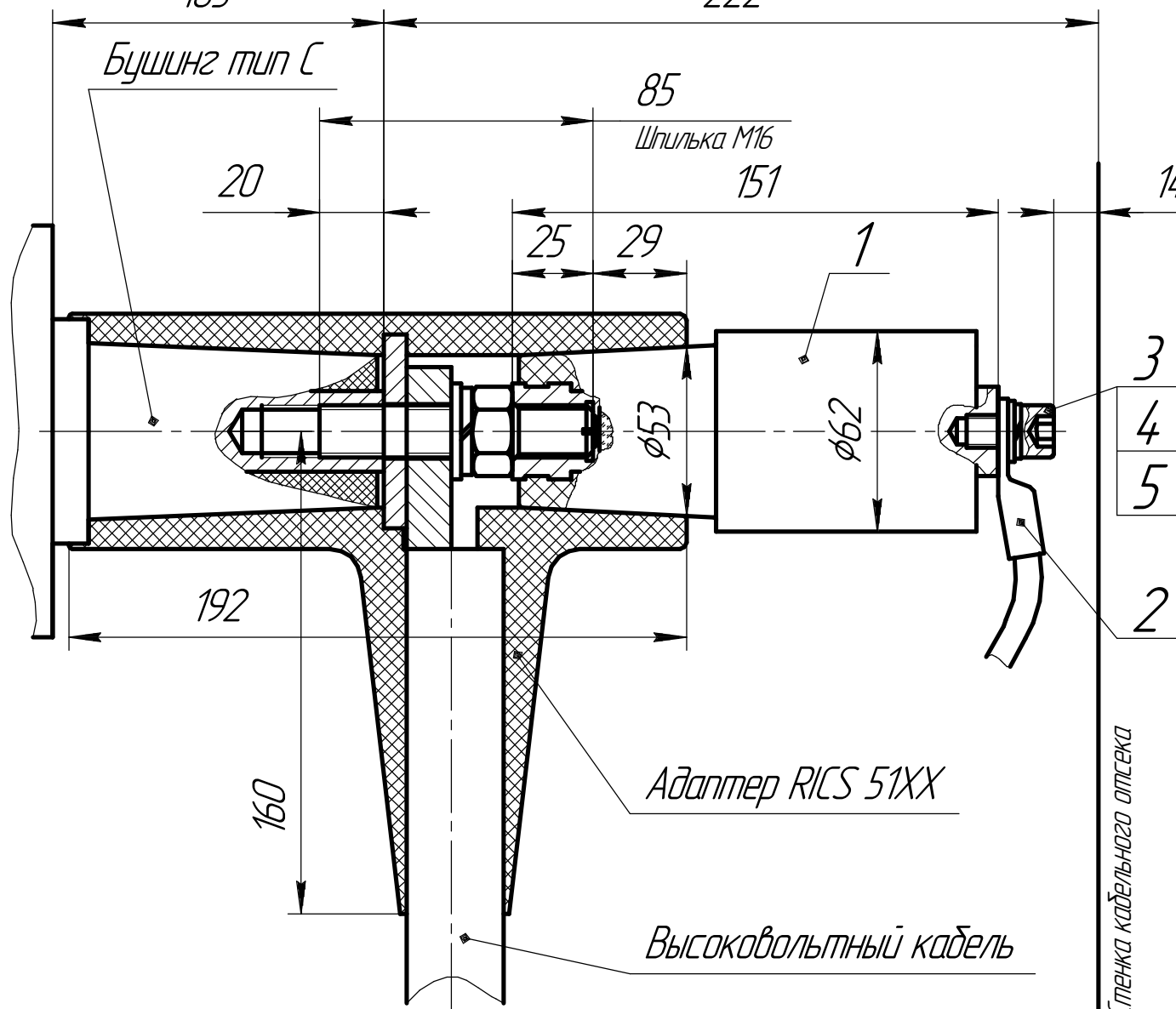
А (1:2)

Рисунок 1
Исполнение для сети с номинальным напряжением 6 кВ



3
4
5
2
Стенка кабельного отсека

Рисунок 2
Исполнение для сети с номинальным напряжением 10 кВ



3
4
5
2
Стенка кабельного отсека

1. Размеры для справок.
2. Размеры установки могут отличаться от указанных, ввиду различий модификаций элегазовых моноблоков и годов выпуска

MIR_MV_SA_03_00 ГЧ				Лист	Масса	Масштаб
Изм./Лист	№ докум.	Подп.	Дата			1:10
Разраб.						
Проб.						
Т.контр.						
Н.контр.						
Утв.	Муравский					
Установка ОПН MIR MV-SA-6(10)/7,2(12)/10/550 в элегазовый моноблок RM6 Габаритно-установочный чертеж				Лист	Листов	1
						ООО "НПК МИР"

Перв. примен.

Справ. №

Подп. и дата

Инд. № дроб.

Взам. инд. №

Подп. и дата

Инд. № подл.